

# Memorial Ing. Vladimíra Beneše 2025-01-25 Pízeň WU14-33

## Competitors

Competitors: 2

#	Name	Club	1	2	1	2	1	2	Wins	Pts	Pos
1	Ella VÍDENSKÁ	JUDO Klatovy z.s.							0	0	2
2	Laura FERKOVÁ	SK JUDO Pobežovice z.s.	100		100				2	200	1

## Matches

Match	White			Blue	Result	Time
1	Ella VÍDENSKÁ	1	2	Laura FERKOVÁ	000-100	0:18
2	Ella VÍDENSKÁ	1	2	Laura FERKOVÁ	000-100	2:09
3	Ella VÍDENSKÁ	1	2	Laura FERKOVÁ		

## Results

Pos	Name
1	Laura FERKOVÁ, SK JUDO Pobežovice z.s.
2	Ella VÍDENSKÁ, JUDO Klatovy z.s.

# Memorial Ing. Vladimíra Beneše 2025-01-25 Plzeň WU14-36

Competitors: 3

#	Name	1	2	3	Wins	Pts	Pos
1	Diana HA DANG SK Kaplice, z.s.		100		1	100	2
2	Isabela HLAVÁČOVÁ Judo Kladno N 62 z.s.	100		100	2	200	1
3	Kateřina SLÁMOVÁ JUDO Klatovy z.s.				0	0	3

## Results

Pos	Name
1	Isabela HLAVÁČOVÁ, Judo Kladno N 62 z.s.
2	Diana HA DANG, SK Kaplice, z.s.
3	Kateřina SLÁMOVÁ, JUDO Klatovy z.s.

# Memorial Ing. Vladimíra Beneše 2025-01-25 Plzeň WU14-40

Competitors: 5

#	Name	1	2	3	4	5	6	7	8	9	10	Wins	Pts	Pos
1	Viktorie MRÁZOVÁ Tělovýchovně sportovní klub Tumor, z. s.				10					100		2	110	2
2	Rozálie MONHARTOVÁ JUDO Dragons II		1			100						2	101	4
3	Adriana LUPTÁKOVÁ JUDO Klatovy z.s.											0	0	5
4	Laura PUKYOVÁ SK JUDO Poběžovice z.s.	0		100			10		100			4	210	1
5	Adéla ČERNICKÁ SK JUDO Poběžovice z.s.							100			100	2	200	3

## Results

Pos	Name
1	Laura PUKYOVÁ, SK JUDO Poběžovice z.s.
2	Viktorie MRÁZOVÁ, Tělovýchovně sportovní klub Tumor, z. s.
3	Adéla ČERNICKÁ, SK JUDO Poběžovice z.s.
4	Rozálie MONHARTOVÁ, JUDO Dragons II
5	Adriana LUPTÁKOVÁ, JUDO Klatovy z.s.

# Memorial Ing. Vladimíra Beneše 2025-01-25 Plzeň WU14-44

Competitors: 5

#	Name	1	2	3	4	5	6	7	8	9	10	Wins	Pts	Pos
1	Ella SOBOTKOVÁ JUDOCLUB PLZEŇ, z.s.		1			100						2	101	4
2	Tereza MELICHAR Tělovýchovná jednota Lokomotiva Cheb z.s.							10			100	2	110	2
3	Karolína FOJTÍKOVÁ RuKa JUDO z.s.			100		100				100		4	400	1
4	Gabriela KRIŠTOFOVÁ JUDOCLUB PLZEŇ, z.s.											0	0	5
5	Nikol BAUMRUKOVÁ JUDOCLUB PLZEŇ, z.s.				10							2	110	3

## Results

Pos	Name
1	Karolína FOJTÍKOVÁ, RuKa JUDO z.s.
2	Tereza MELICHAR, Tělovýchovná jednota Lokomotiva Cheb z.s.
3	Nikol BAUMRUKOVÁ, JUDOCLUB PLZEŇ, z.s.
4	Ella SOBOTKOVÁ, JUDOCLUB PLZEŇ, z.s.
5	Gabriela KRIŠTOFOVÁ, JUDOCLUB PLZEŇ, z.s.

# Memorial Ing. Vladimíra Beneše 2025-01-25 Pízeň WU14-48

## Competitors

Competitors: 2

#	Name	Club	1	2	1	2	1	2	Wins	Pts	Pos
1	Kristýna HAMPLOVÁ	BUDO-CLUB Mariánské Lázně, z.s.	100						2	200	1
2	Dominika GABRIELOVÁ	Judoclub Sušice, z.s.							0	0	2

## Matches

Match	White			Blue	Result	Time
1	Kristýna HAMPLOVÁ	1	2	Dominika GABRIELOVÁ	100-000	0:07
2	Kristýna HAMPLOVÁ	1	2	Dominika GABRIELOVÁ	100-000	0:13
3	Kristýna HAMPLOVÁ	1	2	Dominika GABRIELOVÁ		

## Results

Pos	Name
1	Kristýna HAMPLOVÁ, BUDO-CLUB Mariánské Lázně, z.s.
2	Dominika GABRIELOVÁ, Judoclub Sušice, z.s.

# Memorial Ing. Vladimíra Beneše 2025-01-25 Pízeň WU14-52

## Competitors

Competitors: 2

#	Name	Club	1	2	1	2	1	2	Wins	Pts	Pos
1	Barbora KADLEČKOVÁ	RuKa JUDO z.s.		1		100			2	101	1
2	Anna DUCHÁČOVÁ	Asociace pro volný čas, sport a kulturu, z.s.							0	0	2

## Matches

Match	White		Blue		Result	Time
1	<b>Barbora KADLEČKOVÁ</b>	1 2	Anna DUCHÁČOVÁ		002s1-000s1	3:00
2	<b>Barbora KADLEČKOVÁ</b>	1 2	Anna DUCHÁČOVÁ		100-000	1:18
3	Barbora KADLEČKOVÁ	1 2	Anna DUCHÁČOVÁ			

## Results

Pos	Name
1	Barbora KADLEČKOVÁ, RuKa JUDO z.s.
2	Anna DUCHÁČOVÁ, Asociace pro volný čas, sport a kulturu, z.s.

# Memorial Ing. Vladimíra Beneše 2025-01-25 Plzeň WU14-57

Competitors: 3

#	Name	1	2	3	Wins	Pts	Pos
1	Zuzana TOBRMANOVÁ JUDOCLUB PLZEŇ, z.s.				0	0	3
2	sofie POPOVA SK Kaplice, z.s.	100		100	2	200	1
3	Gabriela RŮŽKOVÁ JUDO Klatovy z.s.		100		1	100	2

## Results

Pos	Name
1	sofie POPOVA, SK Kaplice, z.s.
2	Gabriela RŮŽKOVÁ, JUDO Klatovy z.s.
3	Zuzana TOBRMANOVÁ, JUDOCLUB PLZEŇ, z.s.

# Memorial Ing. Vladimíra Beneše 2025-01-25 Plzeň WU14-70

## Competitors

Competitors: 2

#	Name	Club	1	2	1	2	1	2	Wins	Pts	Pos
1	Viktorie MAGYAROVÁ	JUDOCLUB PLZEŇ, z.s.		100		100			2	200	1
2	Kateřina JÁROVÁ	Sportovní klub JUDO DDM Blovice z.s.							0	0	2

## Matches

Match	White			Blue	Result	Time
1	Viktorie MAGYAROVÁ	1	2	Kateřina JÁROVÁ	100-000	0:26
2	Viktorie MAGYAROVÁ	1	2	Kateřina JÁROVÁ	100-000	0:21
3	Viktorie MAGYAROVÁ	1	2	Kateřina JÁROVÁ		

## Results

Pos	Name
1	Viktorie MAGYAROVÁ, JUDOCLUB PLZEŇ, z.s.
2	Kateřina JÁROVÁ, Sportovní klub JUDO DDM Blovice z.s.

# Memorial Ing. Vladimíra Beneše 2025-01-25 Plzeň MU14-34

Competitors A

Competitors: 6

#	Name	Club	1	2	3	Wins	Pts	Pos
1	Michal URBANEC	Tělovýchovná jednota Lokomotiva Cheb, z.s.	X			0	0	3
2	Ondřej GOTTFRIED	Judo SG Plzeň, z.s.	100	X		1	100	2
3	Jindřich KARLACH	SK Kaplice, z.s.	100	100	X	2	200	1

## Matches A

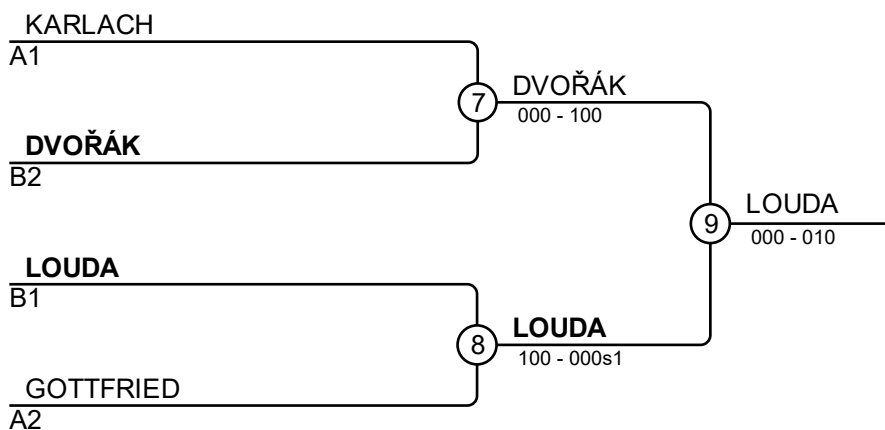
Match	White	Blue	Result	Time
1	Michal URBANEC	Ondřej GOTTFRIED	010s2-100	2:50
3	Michal URBANEC	Jindřich KARLACH	000-100	0:11
5	Ondřej GOTTFRIED	Jindřich KARLACH	000-100	0:23

## Competitors B

#	Name	Club	4	5	6	Wins	Pts	Pos
4	David NĚMEČEK	Judoclub Sušice, z.s.	X			0	0	3
5	Vojtěch LOUDA	Tělovýchovně sportovní klub Turčovice, z.s.	100	100		2	200	1
6	Jakub DVOŘÁK	JUDO Dragons	100		X	1	100	2

## Matches A

Match	White	Blue	Result	Time
2	David NĚMEČEK	Vojtěch LOUDA	000s1-100s1	1:46
4	David NĚMEČEK	Jakub DVOŘÁK	000-100	1:05
6	Vojtěch LOUDA	Jakub DVOŘÁK	101-001	163:40



## Results

Pos	Name
1	Vojtěch LOUDA, Tělovýchovně sportovní club Turčovice, z. s.
2	Jakub DVOŘÁK, JUDO Dragons
3	Jindřich KARLACH, SK Kaplice, z.s.
3	Ondřej GOTTFRIED, Judo SG Plzeň, z.s.

# Memorial Ing. Vladimíra Beneše 2025-01-25 Plzeň MU14-38

## Competitors A

Competitors: 7

#	Name	Club	1	2	3	4	Wins	Pts	Pos
1	Oliver JONÁŠ	JUDOCLUB PLZEŇ, z.s.	X		10		1	10	4
2	Nikita HARBUZ	Judo SG Plzeň, z.s.	100	X		100	2	200	1
3	Matyáš HOUFEK	Tělovýchovně sportovní club Turnov, z. s.	100	X			1	100	3
4	Tobias STANKE	Judo Club Kyklop, z.s.	100		0	X	2	100	2

## Matches A

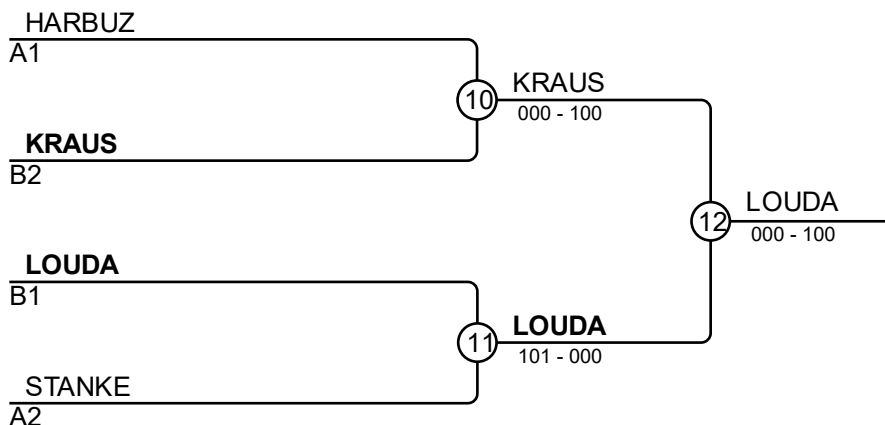
Match	White	Blue	Result	Time
1	Oliver JONÁŠ	Nikita HARBUZ	000-100s1	0:44
2	Matyáš HOUFEK	Tobias STANKE	001s2-001	4:00
4	Oliver JONÁŠ	Matyáš HOUFEK	010s1-000s1	3:00
5	Nikita HARBUZ	Tobias STANKE	100-000	0:30
7	Oliver JONÁŠ	Tobias STANKE	000-113	1:43
8	Nikita HARBUZ	Matyáš HOUFEK	000-100	0:57

## Competitors B

#	Name	Club	5	6	7	Wins	Pts	Pos
5	Matyáš LOUDA	Tělovýchovně sportovní club Turnov, z. s.	X	100	100	2	200	1
6	Šimon FINNA	JUDOCLUB PLZEŇ, z.s.		X		0	0	3
7	Pavel KRAUS	Tělocvičná jednota Sokol Buštěhrad	100	X		1	100	2

## Matches A

Match	White	Blue	Result	Time
3	Matyáš LOUDA	Šimon FINNA	100-000	0:36
6	Matyáš LOUDA	Pavel KRAUS	100-000	0:32
9	Šimon FINNA	Pavel KRAUS	000s2-100s1	2:13

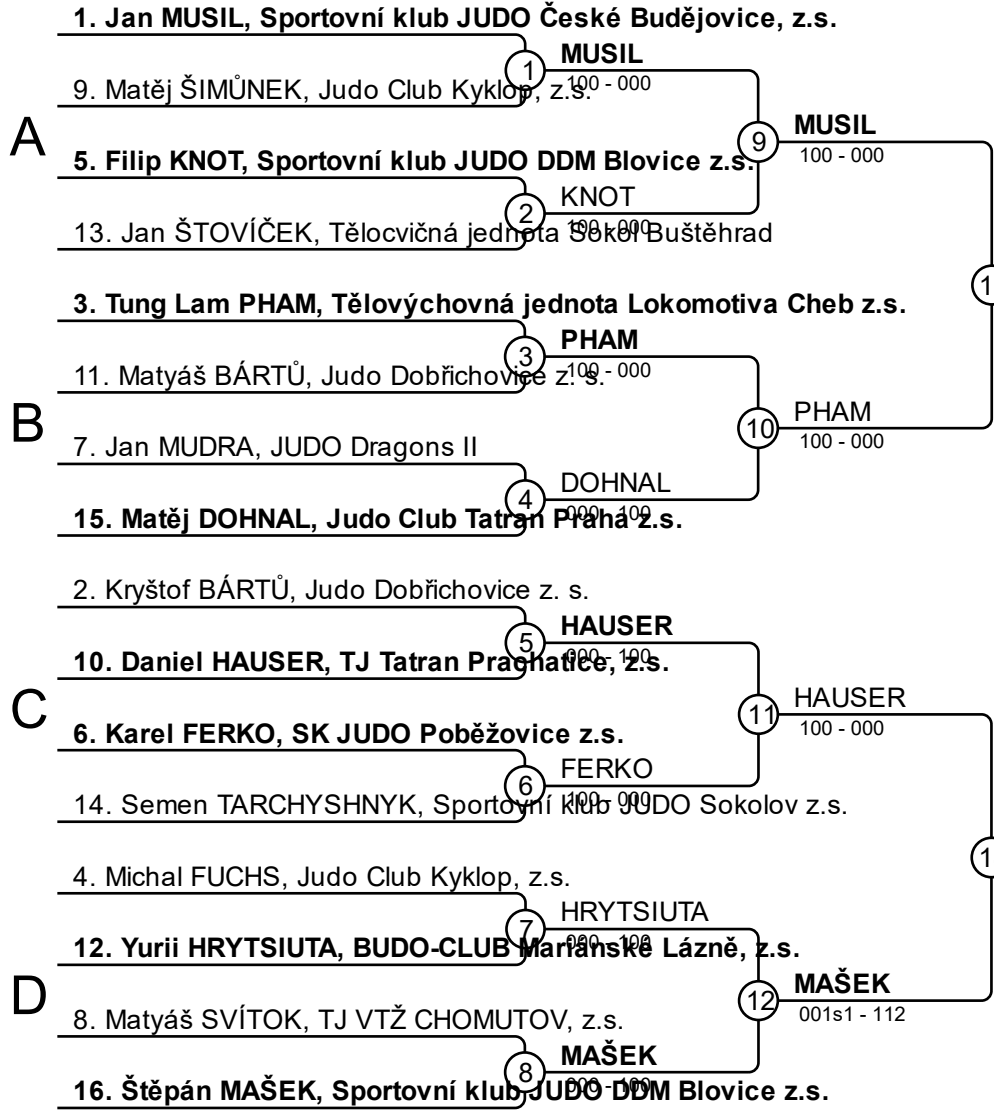


## Results

Pos	Name
1	Matyáš LOUDA, Tělovýchovně sportovní club Turnov, z. s.
2	Pavel KRAUS, Tělocvičná jednota Sokol Buštěhrad
3	Nikita HARBUZ, Judo SG Plzeň, z.s.
3	Tobias STANKE, Judo Club Kyklop, z.s.

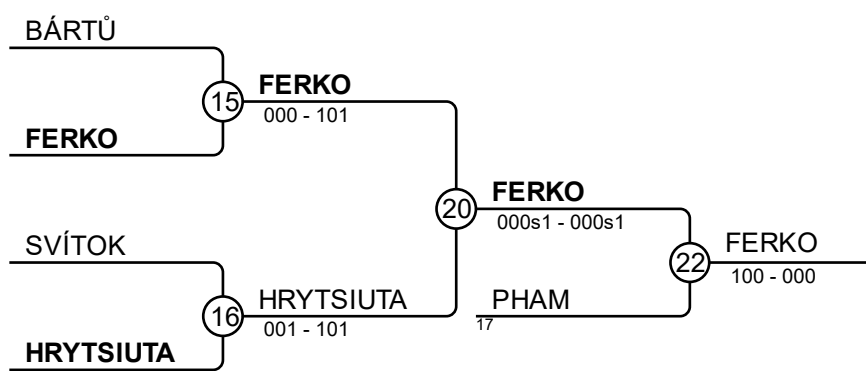
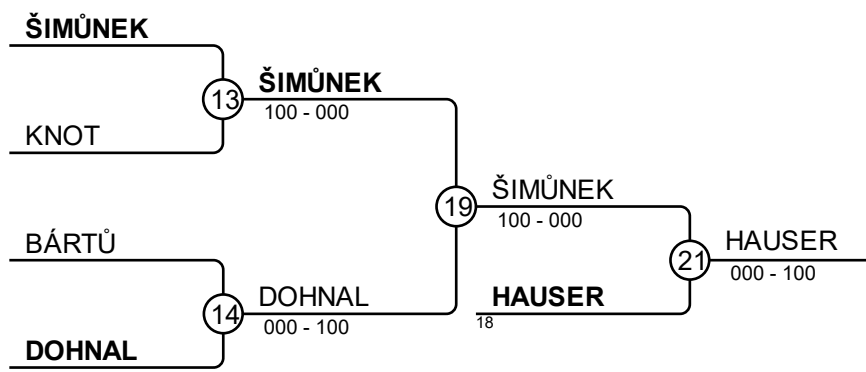
# Memorial Ing. Vladimíra Beneše 2025-01-25 Plzeň MU14-42

Competitors: 16



### Results

Pos	Name
1	Štěpán MAŠEK, Sportovní klub JUDO DDM Blovice z.s.
2	Jan MUSIL, Sportovní klub JUDO České Budějovice, z.s.
3	Daniel HAUSER, TJ Tatran Prachatice, z.s.
3	Karel FERKO, SK JUDO Poběžovice z.s.
5	Matěj ŠIMŮNEK, Judo Club Kyklop, z.s.
5	Tung Lam PHAM, Tělovýchovná jednota Lokomotiva Cheb z.s.
7	Matěj DOHNAL, Judo Club Tatran Praha z.s.
7	Yurii HRYTSIUTA, BUDO-CLUB Mariánské Lázně, z.s.



# Memorial Ing. Vladimíra Beneše 2025-01-25 Plzeň MU14-46

## Competitors A

Competitors: 9

#	Name	Club	1	2	3	4	5	Wins	Pts	Pos
1	Jan MACHALA	TJ Tatran Prachatice, z.s.	X					0	0	5
2	Maxmilián GUTWIRTH	Sportovní klub JUDO České Budějovice z.s.	100	100				2	200	3
3	Miloslav VÍT	Tělocvičná jednota Sokol Blatná			X			1	10	4
4	Tomáš SINGER	JUDOCLUB PLZEŇ, z.s.	100	100	100	X	100	4	400	1
5	Matěj RANDA	Judo-club Domažlice z.s.	100	100	100		X	3	300	2

## Matches A

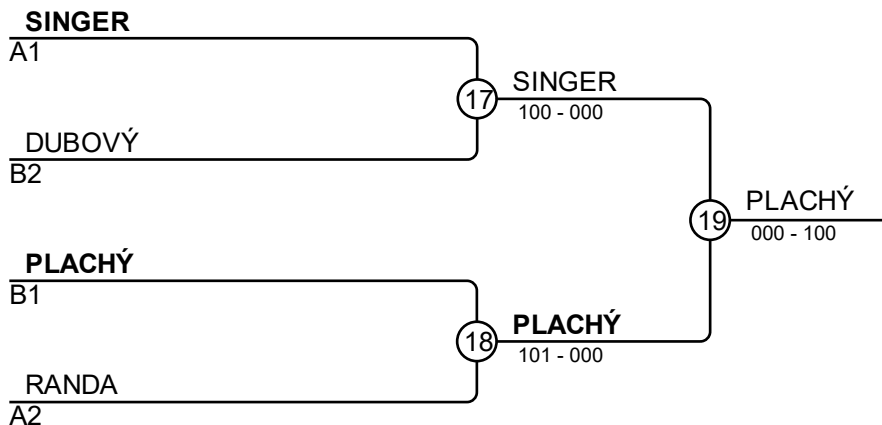
Match	White	Blue	Result	Time
1	Tomáš SINGER	Matěj RANDA	110-000	1:11
2	Jan MACHALA	Maxmilián GUTWIRTH	000-110	0:59
4	Miloslav VÍT	Tomáš SINGER	000-100s2	1:23
5	Jan MACHALA	Matěj RANDA	011-100	0:45
7	Maxmilián GUTWIRTH	Miloslav VÍT	100-000	0:52
9	Jan MACHALA	Tomáš SINGER	000-100	0:53
10	Miloslav VÍT	Matěj RANDA	000-101	0:32
12	Maxmilián GUTWIRTH	Tomáš SINGER	000-112s1	2:56
13	Jan MACHALA	Miloslav VÍT	001-010	3:00
15	Maxmilián GUTWIRTH	Matěj RANDA	000-101	1:46

## Competitors B

#	Name	Club	6	7	8	9	Wins	Pts	Pos
6	Vojtěch DUBOVÝ	Sportovní klub JUDO 1990 Strakonice, z.s.	X	100			2	200	2
7	Kryštof GUNČAGA	TJ VTŽ CHOMUTOV, z.s.		X			0	0	4
8	Ondřej PLACHÝ	Sportovní klub JUDO DDM Blovice z.s.	100	100	X	100	3	300	1
9	Jan VRŠAN	Tělovýchovná jednota Lokomotiva Chvástka z.s.					1	3	3

## Matches A

Match	White	Blue	Result	Time
3	Vojtěch DUBOVÝ	Kryštof GUNČAGA	100-000	0:37
6	Ondřej PLACHÝ	Jan VRŠAN	110-000	0:19
8	Vojtěch DUBOVÝ	Ondřej PLACHÝ	000-112	1:19
11	Kryštof GUNČAGA	Jan VRŠAN	000-002	3:00
14	Vojtěch DUBOVÝ	Jan VRŠAN	110-000s1	0:25
16	Kryštof GUNČAGA	Ondřej PLACHÝ	000-100	0:08



## Results

Pos	Name
1	Ondřej PLACHÝ, Sportovní klub JUDO DDM Blovice z.s.
2	Tomáš SINGER, JUDOCLUB PLZEŇ, z.s.
3	Vojtěch DUBOVÝ, Sportovní klub JUDO 1990 Strakonice, z.s.
3	Matěj RANDA, Judo-club Domažlice z.s.

# Memorial Ing. Vladimíra Beneše 2025-01-25 Plzeň MU14-50

Competitors A

Competitors: 6

#	Name	Club	1	2	3	Wins	Pts	Pos
1	Daniil AIRAPETOV	Judoclub Sušice, z.s.	X	1	100	2	101	1
2	Martin KŘÍŽEK	Sportovní klub JUDO České Budějovice, z.s.						3
3	Matyáš DEME	TJ VTŽ CHOMUTOV, z.s.		100	X	1	100	2

## Matches A

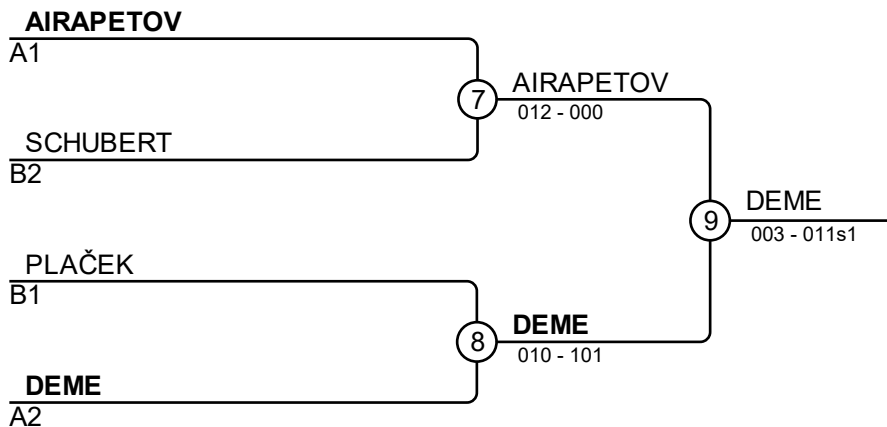
Match	White	Blue	Result	Time
1	Daniil AIRAPETOV 1 2	Martin KŘÍŽEK	001-000s1	3:00
3	Daniil AIRAPETOV 1 3	Matyáš DEME	100-010	1:40
5	Martin KŘÍŽEK 2 3	Matyáš DEME	010-101	1:14

## Competitors B

#	Name	Club	4	5	6	Wins	Pts	Pos
4	Ondřej LUCÁK	Dům dětí a mládeže Stod. Xokres Plzeň				0		3
5	Petr PLAČEK	Judo Club Kyklop, z.s.	100	X	100	2	200	1
6	Josef SCHUBERT	Sportovní klub JUDO Sokolov z.s.		X		1	1	2

## Matches A

Match	White	Blue	Result	Time
2	Ondřej LUCÁK 4 5	Petr PLAČEK	010-102	2:20
4	Ondřej LUCÁK 4 6	Josef SCHUBERT	000-001s2	3:00
6	Petr PLAČEK 5 6	Josef SCHUBERT	100-010	1:33



## Results

Pos	Name
1	Matyáš DEME, TJ VTŽ CHOMUTOV, z.s.
2	Daniil AIRAPETOV, Judoclub Sušice, z.s.
3	Josef SCHUBERT, Sportovní klub JUDO Sokolov z.s.
3	Petr PLAČEK, Judo Club Kyklop, z.s.

# Memorial Ing. Vladimíra Beneše 2025-01-25 Plzeň MU14-55

Competitors A

Competitors: 8

#	Name	Club	1	2	3	4	Wins	Pts	Pos
1	Albert KOŠNAR	SK Kaplice, z.s.	X		100	100	2	200	2
2	Šimon HERING	JUDOCLUB PLZEŇ, z.s.	1	X	100	100	3	201	1
3	Kristián HRBEK	BUDO-CLUB Mariánské Lázně, z.s.	X				0	0	4
4	Jan LIŠKA	Sportovní klub policie Písek, z.s.			100	X	1	100	3

## Matches A

Match	White	Blue	Result	Time
1	Albert KOŠNAR	1 2 Šimon HERING	000-001s1	3:00
3	Kristián HRBEK	3 4 Jan LIŠKA	000-100	0:19
5	Albert KOŠNAR	1 3 Kristián HRBEK	100-000	0:38
7	Šimon HERING	2 4 Jan LIŠKA	100-000s1	2:40
9	Albert KOŠNAR	1 4 Jan LIŠKA	100-010s1	2:19
11	Šimon HERING	2 3 Kristián HRBEK	100-000	0:40

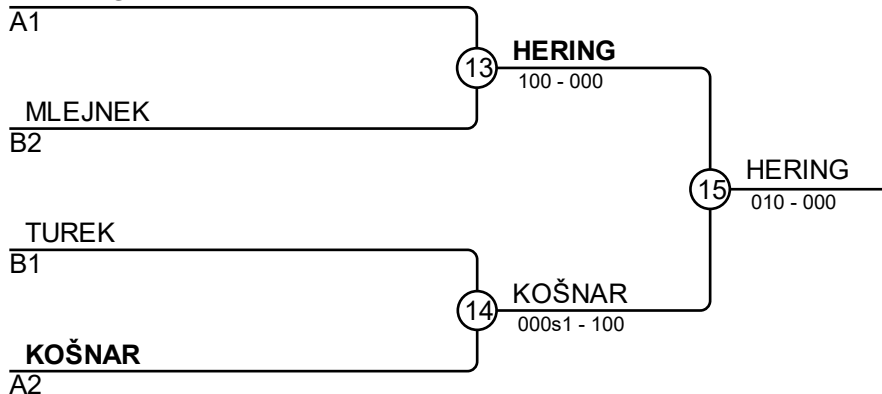
## Competitors B

#	Name	Club	5	6	7	8	Wins	Pts	Pos
5	Pavel MLEJNEK	Judo Zvolík, z.s.	X	10	100		2	110	2
6	Antonín TUREK	TJ Tatran Prachatice, z.s.		X	100	100	2	200	1
7	Matyáš PTÁČEK	Sportovní klub JUDO DDM Blatná, z.s.					0	0	4
8	Max Ibrahim KÖSE	SK Kaplice, z.s.	100		100	X	2	200	3

## Matches A

Match	White	Blue	Result	Time
2	Pavel MLEJNEK	5 6 Antonín TUREK	010-000s2	3:00
4	Matyáš PTÁČEK	7 8 Max Ibrahim KÖSE	000-110	1:08
6	Pavel MLEJNEK	5 7 Matyáš PTÁČEK	101-000	2:22
8	Antonín TUREK	6 8 Max Ibrahim KÖSE	100s2-000s2	2:54
10	Pavel MLEJNEK	5 8 Max Ibrahim KÖSE	000-100	0:16
12	Antonín TUREK	6 7 Matyáš PTÁČEK	101-010	3:00

### HERING



## Results

Pos	Name
1	Šimon HERING, JUDOCLUB PLZEŇ, z.s.
2	Albert KOŠNAR, SK Kaplice, z.s.
3	Pavel MLEJNEK, Judo Zvolík, z.s.
3	Antonín TUREK, TJ Tatran Prachatice, z.s.

# Memorial Ing. Vladimíra Beneše 2025-01-25 Plzeň MU14-60

Competitors: 3

#	Name	1	2	3	Wins	Pts	Pos
1	Pavel BONK JUDO Klatovy z.s.	100	100		2	200	1
2	Samuel ZAJÍČEK TJ VTŽ CHOMUTOV, z.s.			100	1	100	2
3	Eliáš NOVOTNÝ Tělocvičná jednota Sokol Blatná				0	0	3

## Results

Pos	Name
1	Pavel BONK, JUDO Klatovy z.s.
2	Samuel ZAJÍČEK, TJ VTŽ CHOMUTOV, z.s.
3	Eliáš NOVOTNÝ, Tělocvičná jednota Sokol Blatná

# Memorial Ing. Vladimíra Beneše 2025-01-25 Plzeň MU14-73

Competitors: 5

#	Name	1	2	3	4	5	6	7	8	9	10	Wins	Pts	Pos
1	Jakub KICA JUDOCLUB PLZEŇ, z.s.		100							100		2	200	3
2	Miroslav FOUNĚ BUDO-CLUB Mariánské Lázně, z.s.				100							1	100	4
3	Václav PEŠEK JUDO Dragons II											0	0	5
4	Daniel IHNAČÁK Judo Club Kyklop, z.s.			100		100			100			4	400	1
5	Tomáš RÁZEK Judo Kladno N 62 z.s.				10			100			100	3	210	2

## Results

Pos	Name
1	Daniel IHNAČÁK, Judo Club Kyklop, z.s.
2	Tomáš RÁZEK, Judo Kladno N 62 z.s.
3	Jakub KICA, JUDOCLUB PLZEŇ, z.s.
4	Miroslav FOUNĚ, BUDO-CLUB Mariánské Lázně, z.s.
5	Václav PEŠEK, JUDO Dragons II

# Memorial Ing. Vladimíra Beneše 2025-01-25 Plzeň WU16-63

Competitors: 3

#	Name	1	2	3	Wins	Pts	Pos
1	Tereza BEDNAŘIKOVÁ Sportovní klub JUDO 1990 Strakonice, z.s.		100		1	100	2
2	Markéta GAZDÍKOVÁ JUDO Příbram, z.s.	100		100	2	200	1
3	Markéta MLEJNKOVÁ Judo Zvolfk, z.s.				0	0	3

## Results

Pos	Name
1	Markéta GAZDÍKOVÁ, JUDO Příbram, z.s.
2	Tereza BEDNAŘIKOVÁ, Sportovní klub JUDO 1990 Strakonice, z.s.
3	Markéta MLEJNKOVÁ, Judo Zvolfk, z.s.

# Memorial Ing. Vladimíra Beneše 2025-01-25 Plzeň WU16-44

Competitors: 3

#	Name	1	2	3	Wins	Pts	Pos
1	Natálie MÁZDROVÁ Tělovýchovně sportovní klub Tumov, z. s.				0	0	3
2	Magdaléna ŠTOVÍČKOVÁ Tělocvičná jednota Sokol Buštěhrad	100			1	100	2
3	Amélie ZEMANOVÁ Sportovní klub JUDO DDM Blatná z. s.		100		2	200	1

## Results

Pos	Name
1	Amélie ZEMANOVÁ, Sportovní klub JUDO DDM Blatná z. s.
2	Magdaléna ŠTOVÍČKOVÁ, Tělocvičná jednota Sokol Buštěhrad
3	Natálie MÁZDROVÁ, Tělovýchovně sportovní klub Tumov, z. s.

# Memorial Ing. Vladimíra Beneše 2025-01-25 Plzeň WU16-48

Competitors: 3

#	Name	1	2	3	Wins	Pts	Pos
1	Adéla RENÁKOVÁ Tělovýchovná jednota Lokomotiv				0	0	3
2	Michala ŠVÁBOVÁ Dům dětí a mládeže Stod, okres Plzeň-jih	100		100	2	200	1
3	Eliška RŮŽKOVÁ Judo Club Kyklop, z.s.		100		1	100	2

## Results

Pos	Name
1	Michala ŠVÁBOVÁ, Dům dětí a mládeže Stod, okres Plzeň-jih
2	Eliška RŮŽKOVÁ, Judo Club Kyklop, z.s.
3	Adéla RENÁKOVÁ, Tělovýchovná jednota Lokomotiv

# Memorial Ing. Vladimíra Beneše 2025-01-25 Plzeň WU16-52

Competitors: 5

#	Name	1	2	3	4	5	6	7	8	9	10	Wins	Pts	Pos
1	Ema PELEŠKOVÁ Sportovní klub JUDO 1990 Strakonice, z.s.									100		1	100	3
2	Andrea TICHÁ Judo víc než sport, z.s.		100									1	100	5
3	Sandra NOVÁKOVÁ Judo Club Tatran Praha z.s.				100							1	100	4
4	Amélie HOMOLOVÁ JUDOCLUB PLZEŇ, z.s.	1		100		100			100			4	301	1
5	Kateřina KAPLANOVÁ JUDOCLUB PLZEŇ, z.s.				100			1			100	3	201	2

## Results

Pos	Name
1	Amélie HOMOLOVÁ, JUDOCLUB PLZEŇ, z.s.
2	Kateřina KAPLANOVÁ, JUDOCLUB PLZEŇ, z.s.
3	Ema PELEŠKOVÁ, Sportovní klub JUDO 1990 Strakonice, z.s.
4	Sandra NOVÁKOVÁ, Judo Club Tatran Praha z.s.
5	Andrea TICHÁ, Judo víc než sport, z.s.

# Memorial Ing. Vladimíra Beneše 2025-01-25 Plzeň WU16-57

Competitors: 5

#	Name	1	2	3	4	5	6	7	8	9	10	Wins	Pts	Pos
1	Denisa ŠEDIVÁ SK Kaplice, z.s.					100						1	100	5
2	Iveta SEDLÁROVÁ Judo SG Plzeň, z.s.		10			100					100	3	210	1
3	Anna ZETKOVÁ JUDO KADAŇ, z. s.							100		100		2	200	3
4	Valérie MORAVCOVÁ Judo víc než sport, z.s.			100					100			2	200	4
5	Lenka SVOBODOVÁ Judo víc než sport, z.s.	100			100							2	200	2

## Results

Pos	Name
1	Iveta SEDLÁROVÁ, Judo SG Plzeň, z.s.
2	Lenka SVOBODOVÁ, Judo víc než sport, z.s.
3	Anna ZETKOVÁ, JUDO KADAŇ, z. s.
4	Valérie MORAVCOVÁ, Judo víc než sport, z.s.
5	Denisa ŠEDIVÁ, SK Kaplice, z.s.

# Memorial Ing. Vladimíra Beneše 2025-01-25 Pízeň WU16+70

Competitors: 3

#	Name	1	2	3	Wins	Pts	Pos
1	Kristýna BEDNAŘÍKOVÁ Sportovní klub JUDO 1990 Strakonice, z.s.	10	10		2	20	1
2	Kamila PAVLÍČKOVÁ Judo víc než sport, z.s.			1	1	1	2
3	Sára BECOVÁ Sportovní klub JUDO DDM Blatná z.s.				0	0	3

## Results

Pos	Name
1	Kristýna BEDNAŘÍKOVÁ, Sportovní klub JUDO 1990 Strakonice, z.s.
2	Kamila PAVLÍČKOVÁ, Judo víc než sport, z.s.
3	Sára BECOVÁ, Sportovní klub JUDO DDM Blatná z.s.

# Memorial Ing. Vladimíra Beneše 2025-01-25 Plzeň MU16-42

## Competitors

Competitors: 2

#	Name	Club	1	2	1	2	1	2	Wins	Pts	Pos
1	Prokop HAMPL	SK Kaplice, z.s.		100		100			2	200	1
2	Petr HÜBNER	Judo SG Plzeň, z.s.							0	0	2

## Matches

Match	White			Blue	Result	Time
1	Prokop HAMPL	1	2	Petr HÜBNER	102-000	1:09
2	Prokop HAMPL	1	2	Petr HÜBNER	101-010	1:40
3	Prokop HAMPL	1	2	Petr HÜBNER		

## Results

Pos	Name
1	Prokop HAMPL, SK Kaplice, z.s.
2	Petr HÜBNER, Judo SG Plzeň, z.s.

# Memorial Ing. Vladimíra Beneše 2025-01-25 Plzeň MU16-46

Competitors: 3

#	Name	1	2	3	Wins	Pts	Pos
1	Jakub KOVÁŘ Sportovní klub JUDO DDM Blůvčice z.s.	100	100		2	200	1
2	Tobiáš NEUMANN TJ Tatran Prachatice, z.s.				0	0	3
3	Šimon VÍTEK Tělovýchovná jednota Lokomotiva Cheb z.s.			100	1	100	2

## Results

Pos	Name
1	Jakub KOVÁŘ, Sportovní klub JUDO DDM Blůvčice z.s.
2	Šimon VÍTEK, Tělovýchovná jednota Lokomotiva Cheb z.s.
3	Tobiáš NEUMANN, TJ Tatran Prachatice, z.s.

# Memorial Ing. Vladimíra Beneše 2025-01-25 Plzeň MU16-50

Competitors: 5

#	Name	1	2	3	4	5	6	7	8	9	10	Wins	Pts	Pos
1	David ZYCH Judo Zbraslav z.s.		100		100		100					3	300	2
2	Kryštof Petr LÖFFLER BUDO-CLUB Mariánské Lázně, z.s.							1			100	2	101	3
3	Tomáš ZEMAN Sport klub judo, z.s.			100		100		100		1		4	301	1
4	Jan SELINGER Dům dětí a mládeže Stod, okres Plzeň-jih											0	0	5
5	Matouš ČERVENÝ Tělocvičná jednota Sokol Hořovice											1	100	4

## Results

Pos	Name
1	Tomáš ZEMAN, Sport klub judo, z.s.
2	David ZYCH, Judo Zbraslav z.s.
3	Kryštof Petr LÖFFLER, BUDO-CLUB Mariánské Lázně, z.s.
4	Matouš ČERVENÝ, Tělocvičná jednota Sokol Hořovice
5	Jan SELINGER, Dům dětí a mládeže Stod, okres Plzeň-jih

# Memorial Ing. Vladimíra Beneše 2025-01-25 Plzeň MU16-55

Competitors A

Competitors: 8

#	Name	Club	1	2	3	4	Wins	Pts	Pos
1	Yaroslav HRYTSIUTA	BUDO-CLUB Mariánské Lázně, z.s.				1	1	1	3
2	Jonáš RIEGER	SK JUDO Poběžovice z.s.	100	X		10	2	110	2
3	David ŠTĚPÁNEK	SK Kaplice, z.s.	100	100	X	10	3	210	1
4	Marek ZYCH	Judo Zbraslav z.s.				X	0	0	4

## Matches A

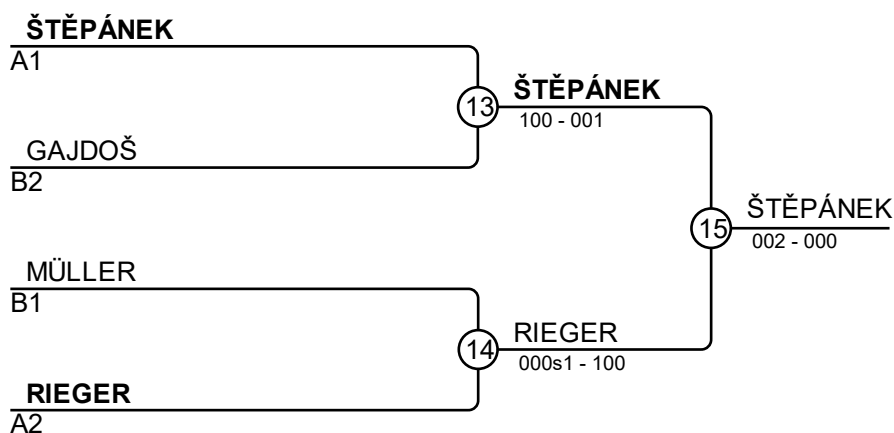
Match	White	Blue	Result	Time
1	Yaroslav HRYTSIUTA 1 2	<b>Jonáš RIEGER</b>	000-100	0:15
3	<b>David ŠTĚPÁNEK</b> 3 4	Marek ZYCH	011-000	3:00
5	Yaroslav HRYTSIUTA 1 3	<b>David ŠTĚPÁNEK</b>	000-101	0:53
7	<b>Jonáš RIEGER</b> 2 4	Marek ZYCH	010-000	3:00
9	<b>Yaroslav HRYTSIUTA</b> 1 4	Marek ZYCH	010-000	3:23
11	Jonáš RIEGER 2 3	<b>David ŠTĚPÁNEK</b>	001-101	1:10

## Competitors B

#	Name	Club	5	6	7	8	Wins	Pts	Pos
5	Filip MÜLLER	Judo Zvolík, z.s.	X	100	100	100	3	300	1
6	Václav KULE	RuKa JUDO z.s.		X	100		1	100	3
7	Josef STEINBACH	Judo SG Plzeň, z.s.			X		0	0	4
8	František GAJDOŠ	Judo Dobřichovice z. s.		100	100	X	2	200	2

## Matches A

Match	White	Blue	Result	Time
2	<b>Filip MÜLLER</b> 5 6	Václav KULE	110-000	1:17
4	Josef STEINBACH 7 8	<b>František GAJDOŠ</b>	010-100	1:58
6	<b>Filip MÜLLER</b> 5 7	Josef STEINBACH	101-000	1:05
8	Václav KULE 6 8	<b>František GAJDOŠ</b>	010-100	0:28
10	<b>Filip MÜLLER</b> 5 8	František GAJDOŠ	100-000	0:14
12	<b>Václav KULE</b> 6 7	Josef STEINBACH	100-000	1:01



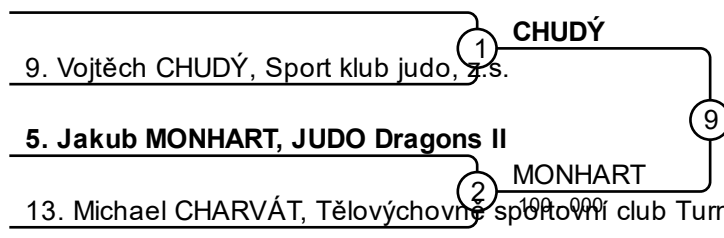
## Results

Pos	Name
1	David ŠTĚPÁNEK, SK Kaplice, z.s.
2	Jonáš RIEGER, SK JUDO Poběžovice z.s.
3	František GAJDOŠ, Judo Dobřichovice z. s.
3	Filip MÜLLER, Judo Zvolík, z.s.

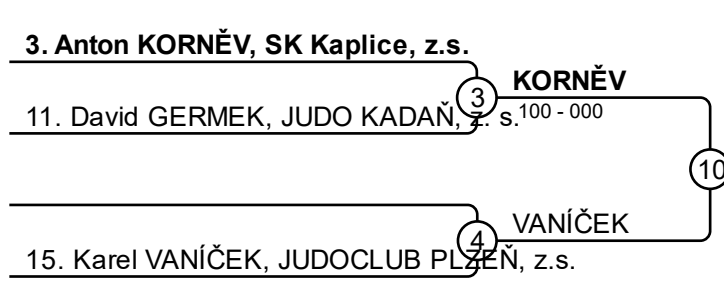
# Memorial Ing. Vladimíra Beneše 2025-01-25 Plzeň MU16-60

Competitors: 12

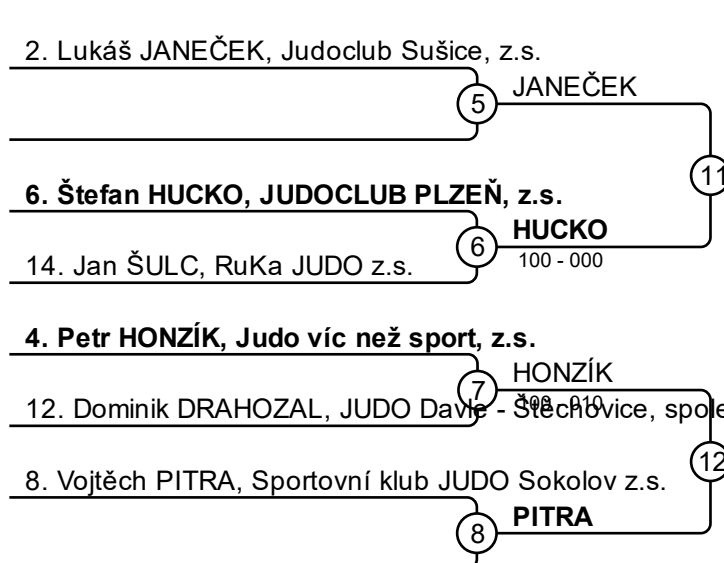
A



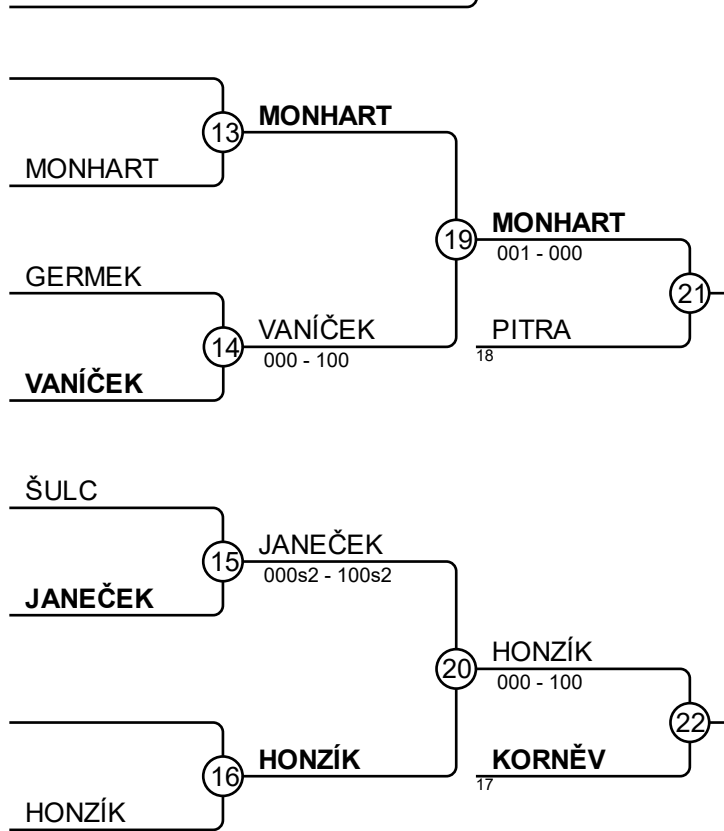
B



C



D

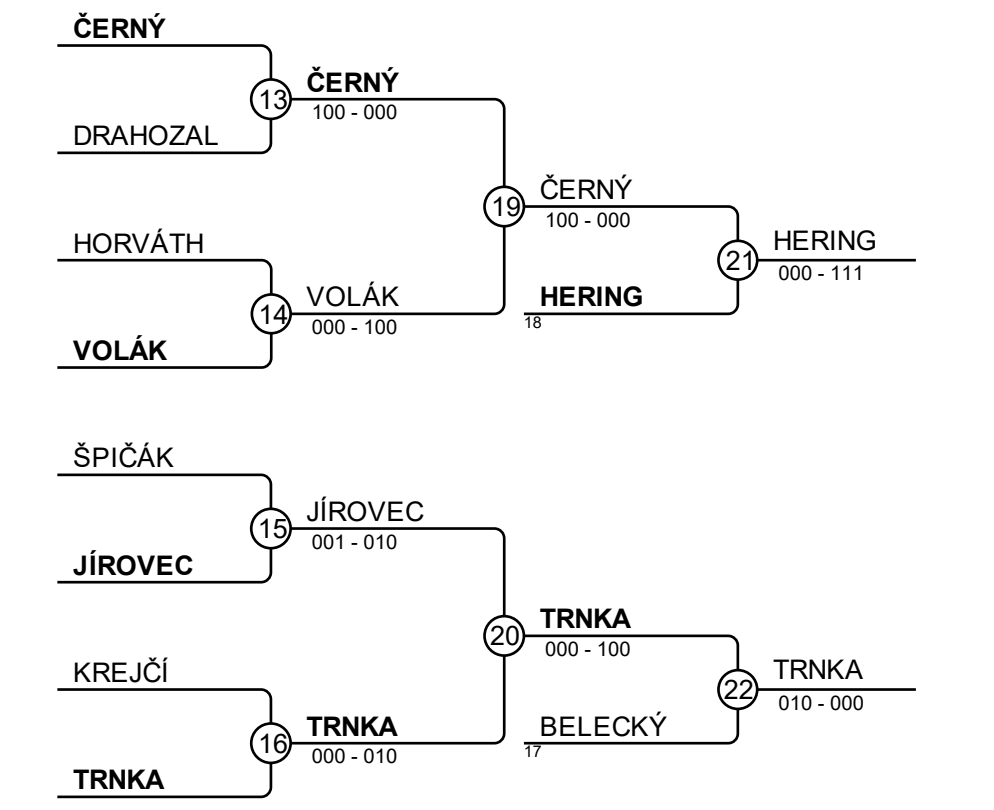
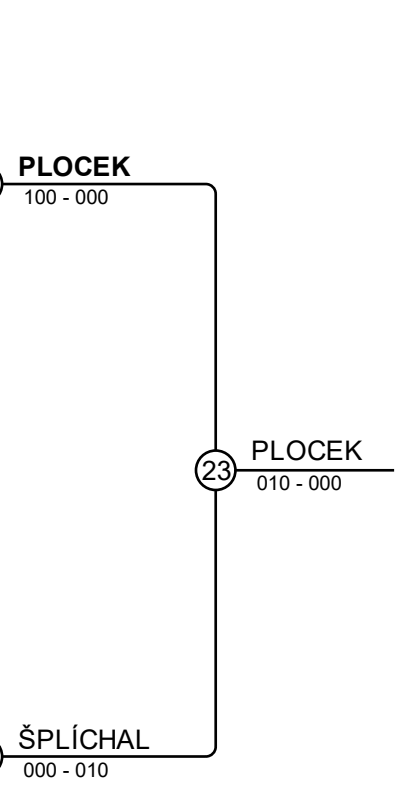
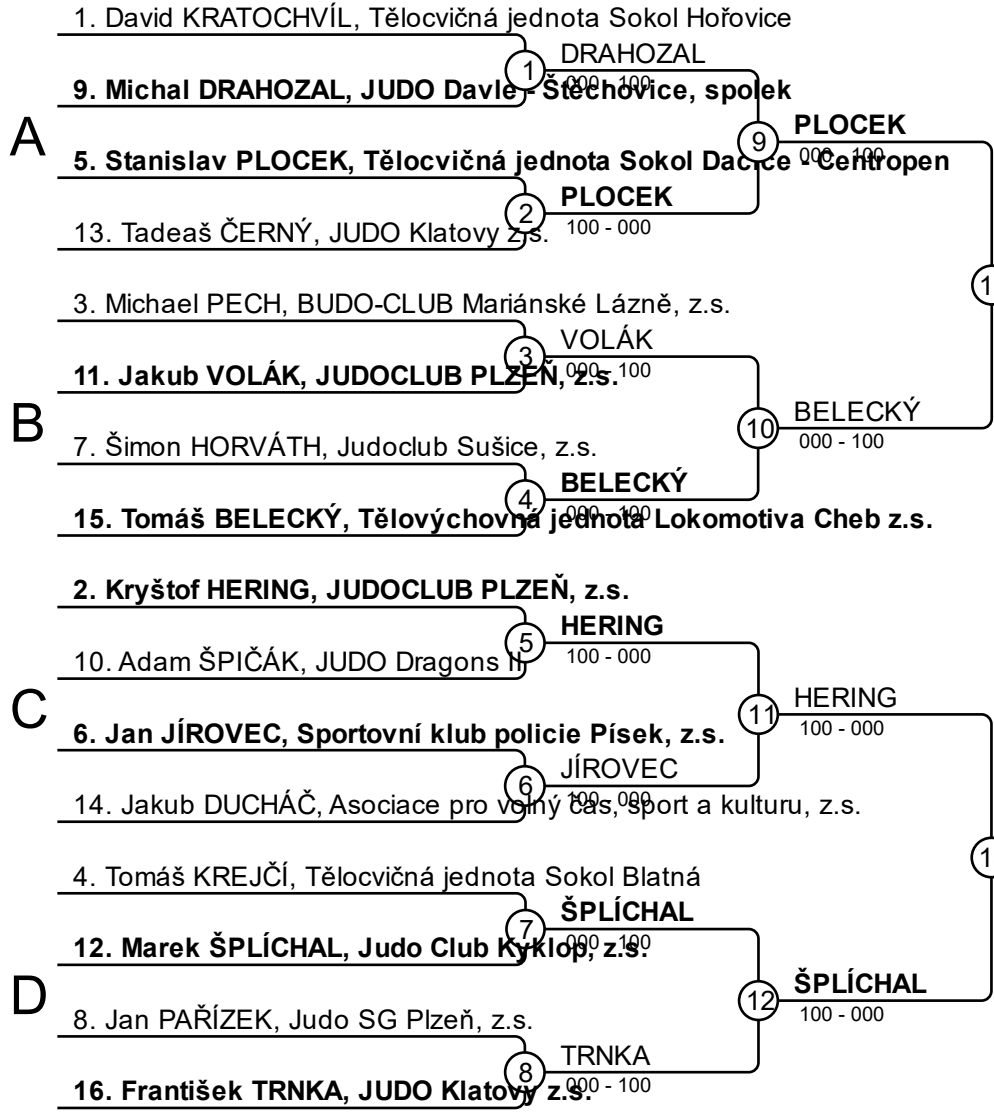


## Results

Pos	Name
1	Štefan HUCKO, JUDOCLUB PLZEŇ
2	Vojtěch CHUDÝ, Sport klub judo, z.s.
3	Jakub MONHART, JUDO Dragons II
3	Anton KORNĚV, SK Kaplice, z.s.
5	Vojtěch PITRA, Sportovní klub JUDO Sokolov z.s.
5	Petr HONZÍK, Judo víc než sport, z.s.
7	Karel VANÍČEK, JUDOCLUB PLZEŇ, z.s.
7	Lukáš JANEČEK, Judoclub Sušice, z.s.

# Memorial Ing. Vladimíra Beneše 2025-01-25 Plzeň MU16-66

Competitors: 16



## Results

Pos	Name
1	Stanislav PLOCEK, Tělocvičná jednota Sokol Dačice
2	Marek ŠPLÍCHAL, Judo Club Kyklop, z.s.
3	Kryštof HERING, JUDOCLUB PLZEŇ, z.s.
3	František TRNKA, JUDO Klatovy z.s.
5	Tadeáš ČERNÝ, JUDO Klatovy z.s.
5	Tomáš BELECKÝ, Tělovýchovná jednota Lokomotiva Cheb z.s.
7	Jakub VOLÁK, JUDOCLUB PLZEŇ, z.s.
7	Jan JÍROVEC, Sportovní klub policie Písek, z.s.

# Memorial Ing. Vladimíra Beneše 2025-01-25 Plzeň MU16-73

Competitors A

Competitors: 7

#	Name	Club	1	2	3	4	Wins	Pts	Pos
1	Václav MOTTL	Sportovní klub JUDO DDM Blovice z.s.	100	X	100	s1	2	101	2
2	Filip FLEISCHHACKER	Sportovní klub JUDO Sokolov z.s.	X	100	100		3	201	1
3	Bořivoj BUBENÍK	Tělovýchovně sportovní club Turnov z.s.				s. 0	0	0	4
4	Jakub ZAVADIL	Tělovýchovná jednota Lokomotiva Chb. z.s.			100	X	1	100	3

## Matches A

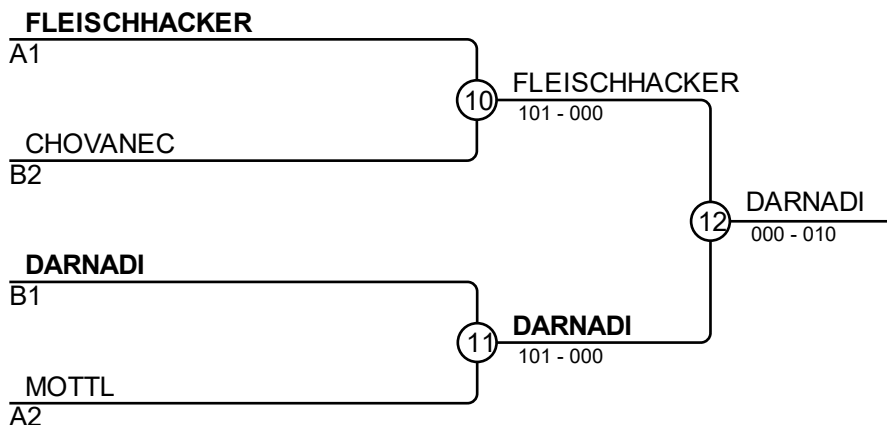
Match	White		Blue	Result	Time
1	Václav MOTTL	1 2	Filip FLEISCHHACKER	000-001	3:00
2	Bořivoj BUBENÍK	3 4	Jakub ZAVADIL	000-101	2:45
4	Václav MOTTL	1 3	Bořivoj BUBENÍK	100-000	1:42
5	Filip FLEISCHHACKER	2 4	Jakub ZAVADIL	100-000	1:53
7	Václav MOTTL	1 4	Jakub ZAVADIL	010-000s1	5:57
8	Filip FLEISCHHACKER	2 3	Bořivoj BUBENÍK	100s1-000s1	1:02

## Competitors B

#	Name	Club	5	6	7	Wins	Pts	Pos
5	Maroš CHOVANEC	Tělovýchovná jednota Lokomotiva Cheb z.s.	100	X	100	1	100	2
6	Matěj DARNADI	JUDO Dragons II	100	X	100	2	200	1
7	Viktor KOLÁŘ	Judo Club Tatran Praha z.s.			X	0	0	3

## Matches A

Match	White		Blue	Result	Time
3	Maroš CHOVANEC	5 6	Matěj DARNADI	000-110	0:55
6	Maroš CHOVANEC	5 7	Viktor KOLÁŘ	100-000	1:02
9	Matěj DARNADI	6 7	Viktor KOLÁŘ	100-000	0:08



## Results

Pos	Name
1	Matěj DARNADI, JUDO Dragons II
2	Filip FLEISCHHACKER, Sportovní klub JUDO Sokolov z.s.
3	Maroš CHOVANEC, Tělovýchovná jednota Lokomotiva Cheb z.s.
3	Václav MOTTL, Sportovní klub JUDO DDM Blovice z.s.

# Memorial Ing. Vladimíra Beneše 2025-01-25 Plzeň MU16-81

Competitors: 4

#	Name	1	2	3	4	5	6	Wins	Pts	Pos
1	Dominik BOHUŠ Tělovýchovná jednota Lokomotiva Cheb z.s.	100		100				2	200	2
2	Michal FRNOCH Sportovní klub JUDO 1990 Strakonice, z.s.					100		1	100	3
3	Lukáš KABELÁČ JUDO KADAŇ, z. s.							0	0	4
4	Marek HAŇKA SK Kaplice, z.s.		100		100	100		3	300	1

## Results

Pos	Name
1	Marek HAŇKA, SK Kaplice, z.s.
2	Dominik BOHUŠ, Tělovýchovná jednota Lokomotiva Cheb z.s.
3	Michal FRNOCH, Sportovní klub JUDO 1990 Strakonice, z.s.
4	Lukáš KABELÁČ, JUDO KADAŇ, z. s.

# Memorial Ing. Vladimíra Beneše 2025-01-25 Plzeň MU16+81

## Competitors

Competitors: 2

#	Name	Club	1	2	1	2	1	2	Wins	Pts	Pos
1	Petr Sebastian HLAVÁČ	Judo Kladno N 62 z.s.		1		100			2	101	1
2	Adam KARAS	Judo-club Domažlice z.s.							0	0	2

## Matches

Match	White			Blue	Result	Time
1	Petr Sebastian HLAVÁČ	1	2	Adam KARAS	002-001	3:00
2	Petr Sebastian HLAVÁČ	1	2	Adam KARAS	110-000	2:27
3	Petr Sebastian HLAVÁČ	1	2	Adam KARAS		

## Results

Pos	Name
1	Petr Sebastian HLAVÁČ, Judo Kladno N 62 z.s.
2	Adam KARAS, Judo-club Domažlice z.s.